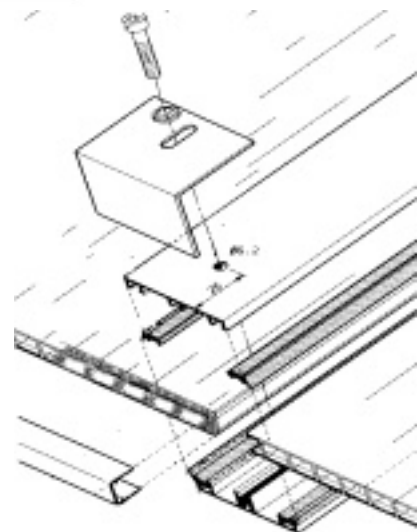
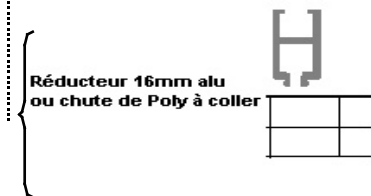
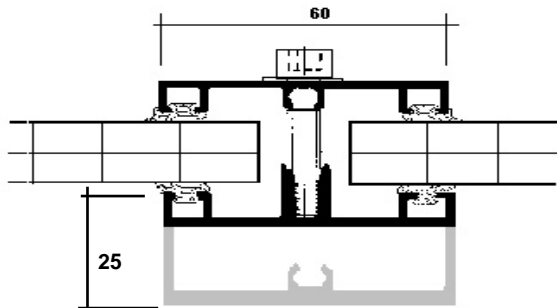
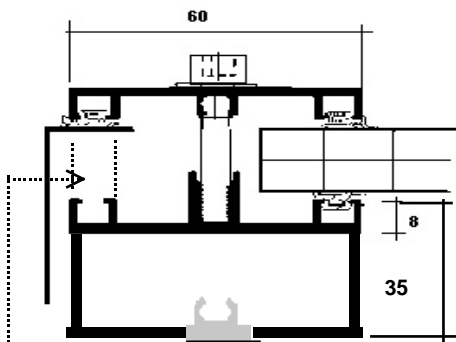
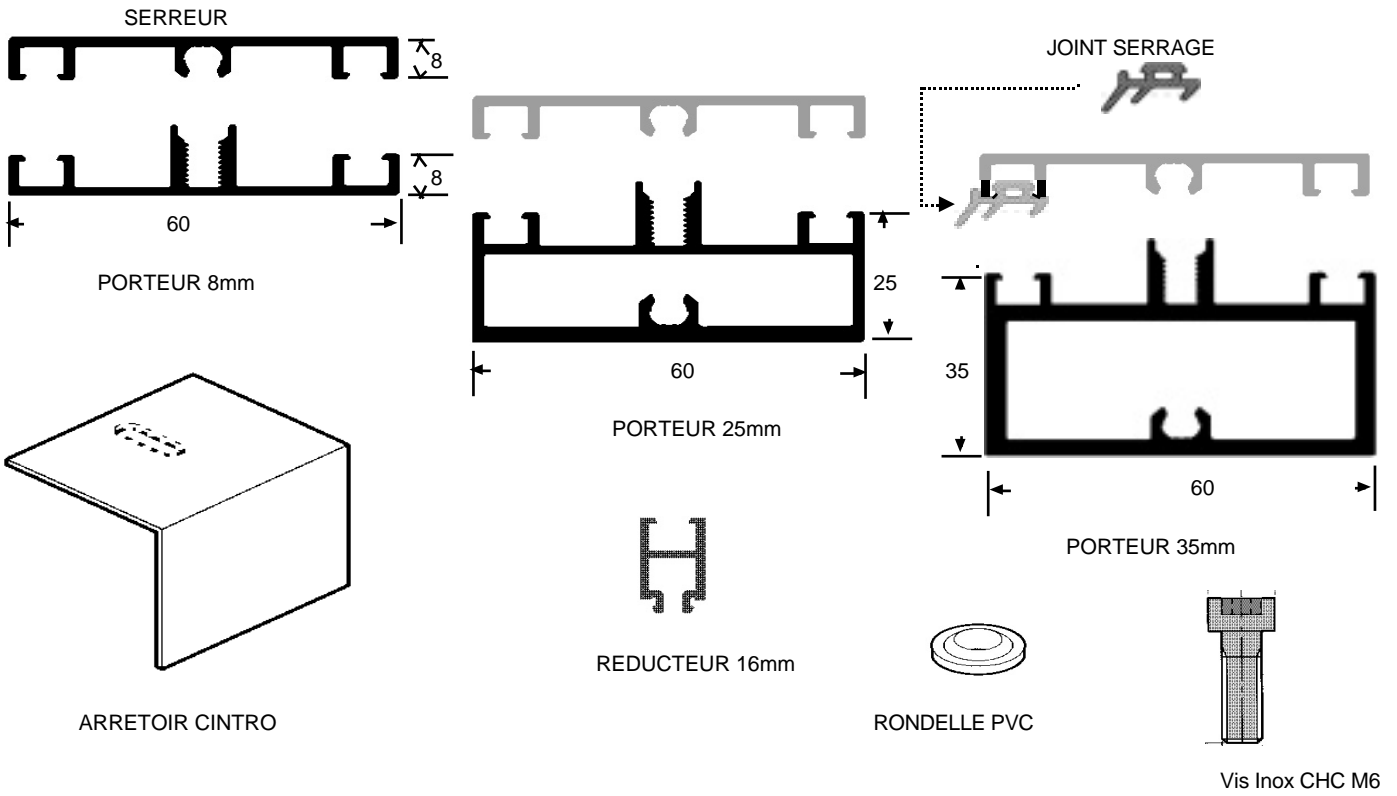


PROFIL A SERRAGE

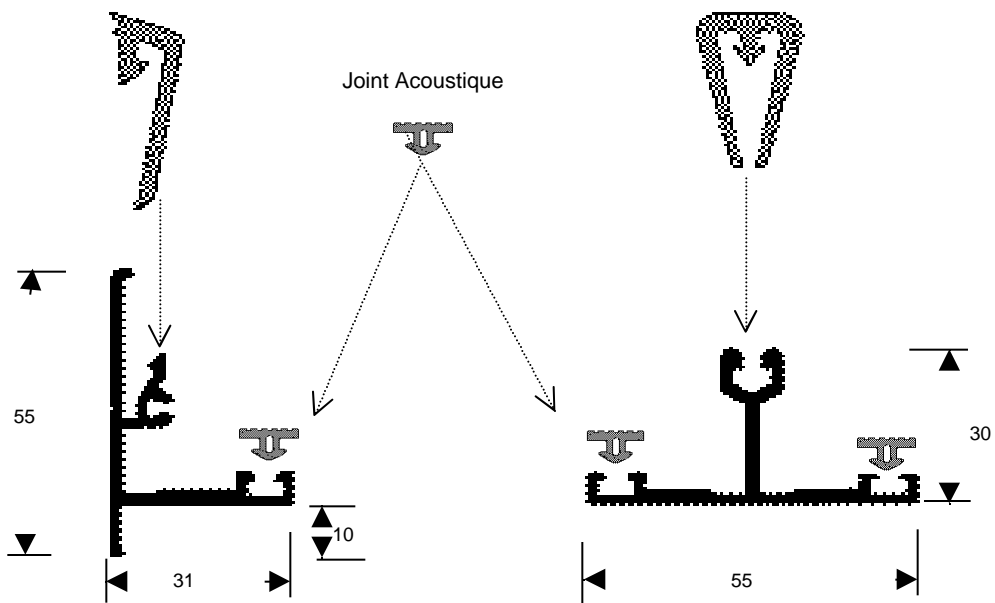


Representation non contractuelle

PROFIL NON PORTEUR (Porteur bois)

Joint Simple lèvre

Joint Double lèvre



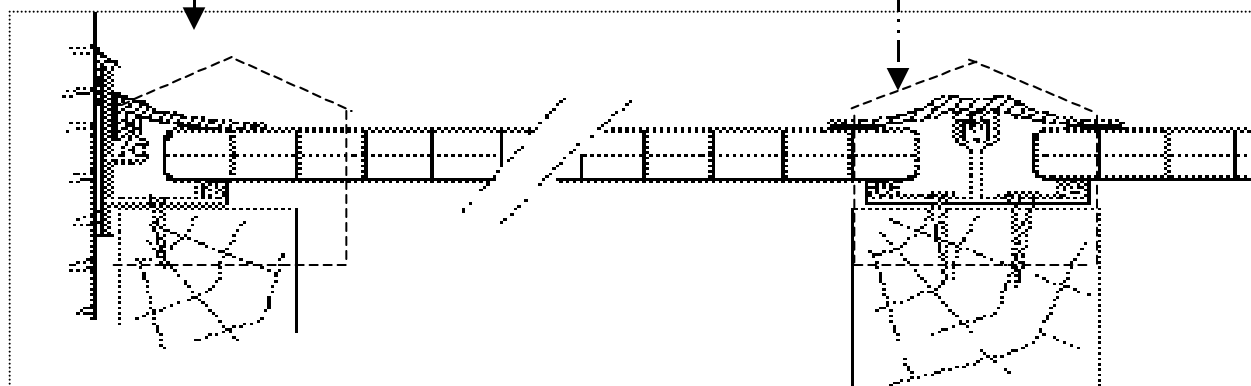
RIVE BB 10/16

CHEVRON BB 10/16

Vis 4,2/16

Vis 6,3/25

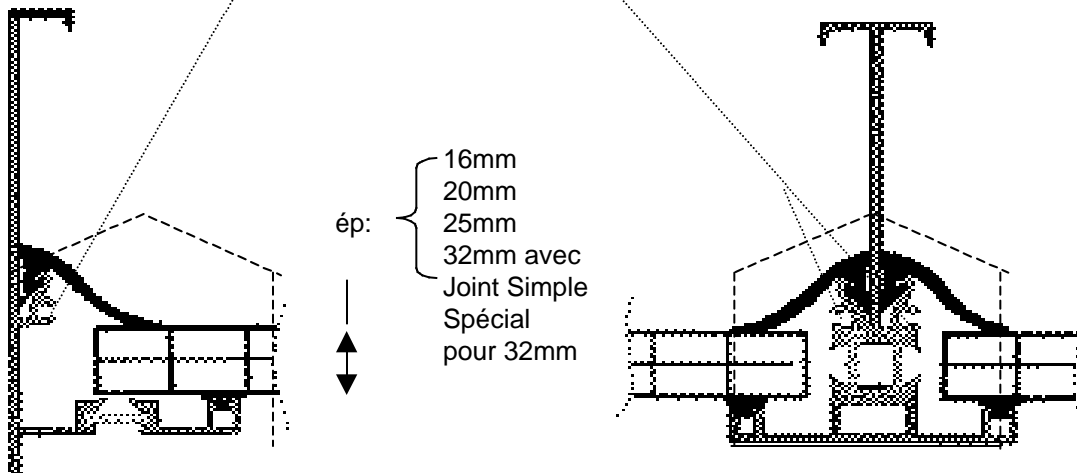
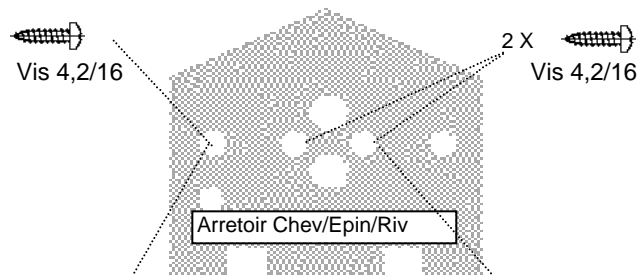
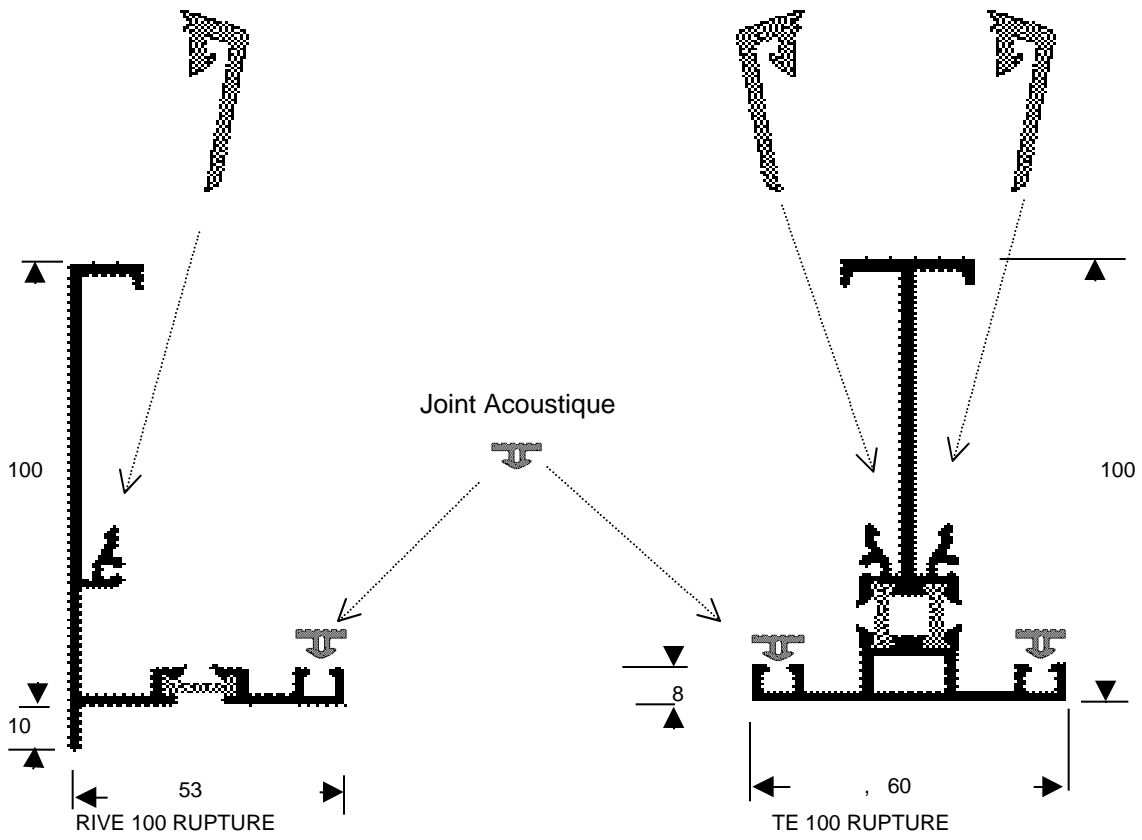
Arretoir Chev/Epin/Riv



PROFIL A RUPTURE THERMIQUE

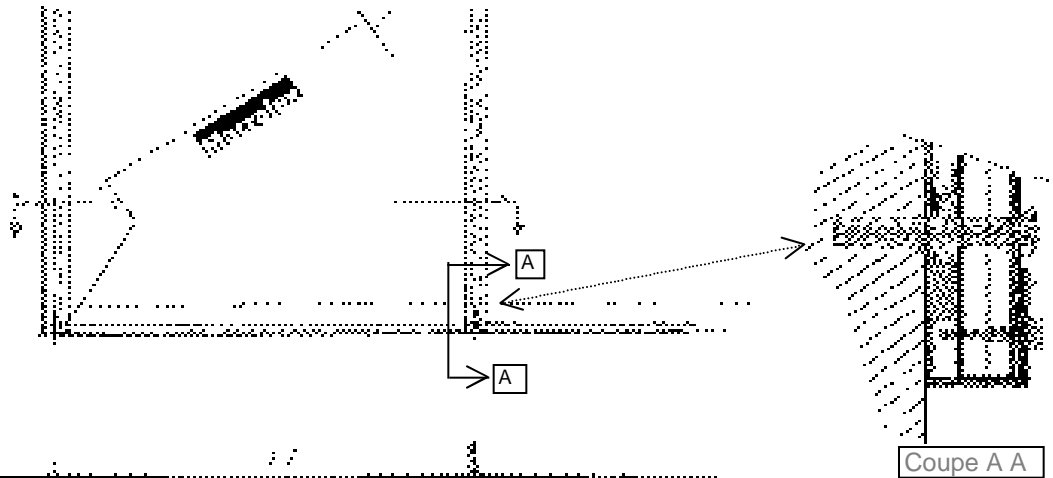
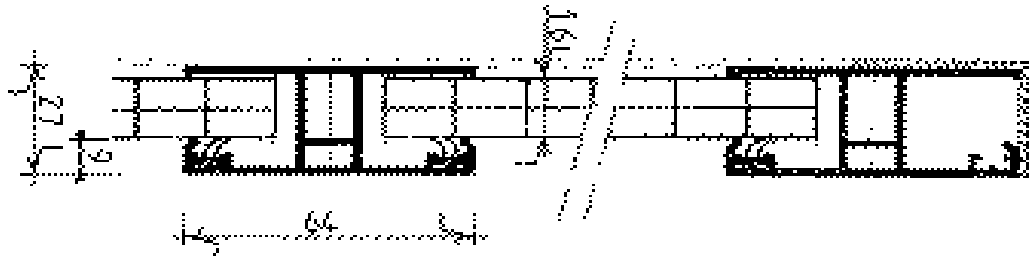
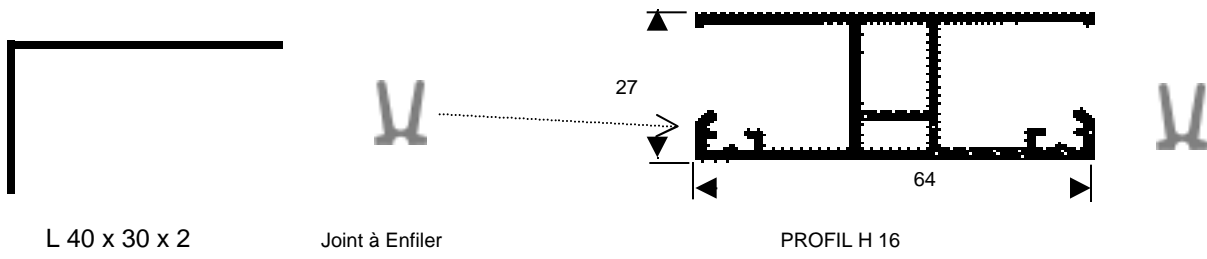
Joint Simple Lèvre

Joint Simple Lèvre



Représentation non contractuelle

PROFIL TYPE H 16



Intérieur

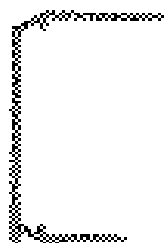


Exterieur

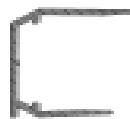
Coupe B B

Représentation non contractuelle

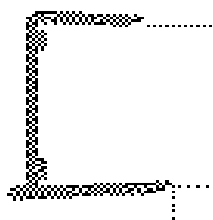
OBTURATEUR ALU et RUBAN ADHESIF D'OBTURATION



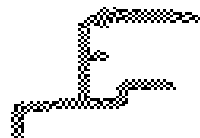
Obturateur alu 32mm



Obturateur alu 16mm



Obturateur alu 25mm



Obturateur alu 10mm



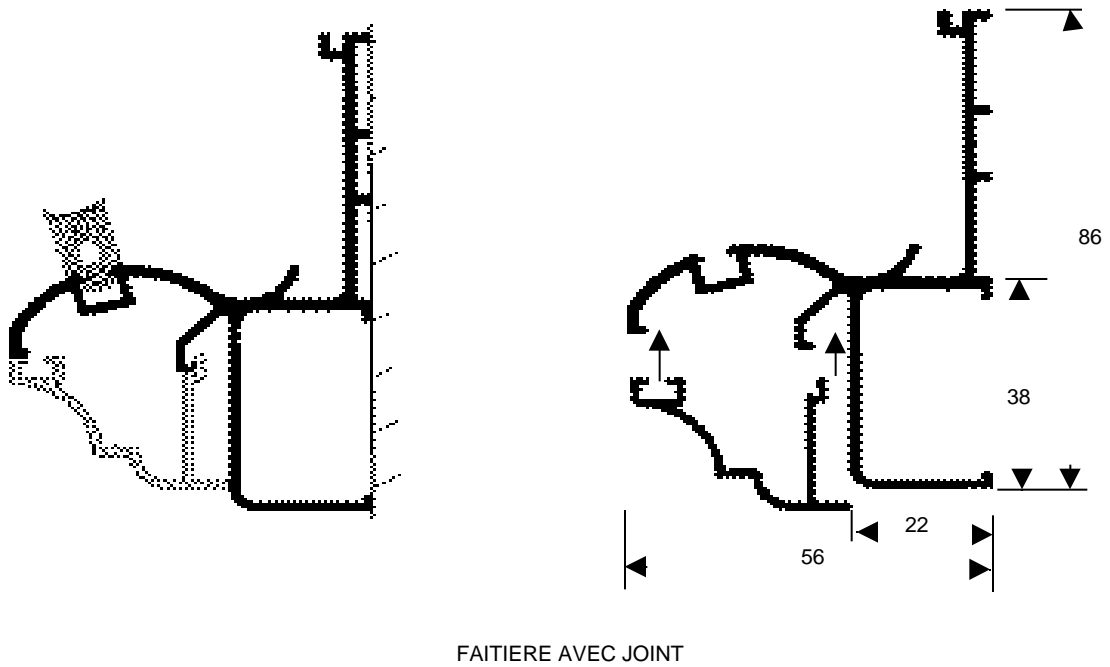
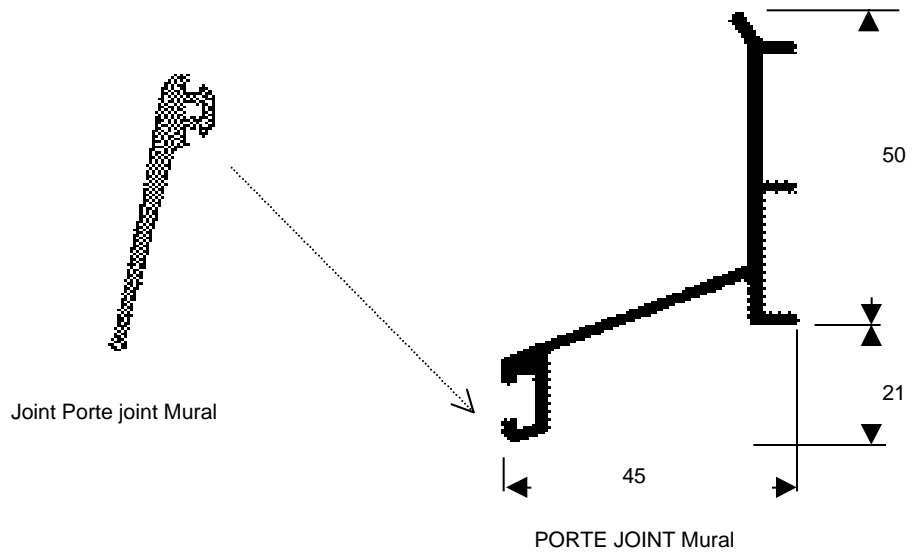
Ruban Obturateur Microperforé (adhésif)



Ruban Obturateur Alu Plein (adhésif)

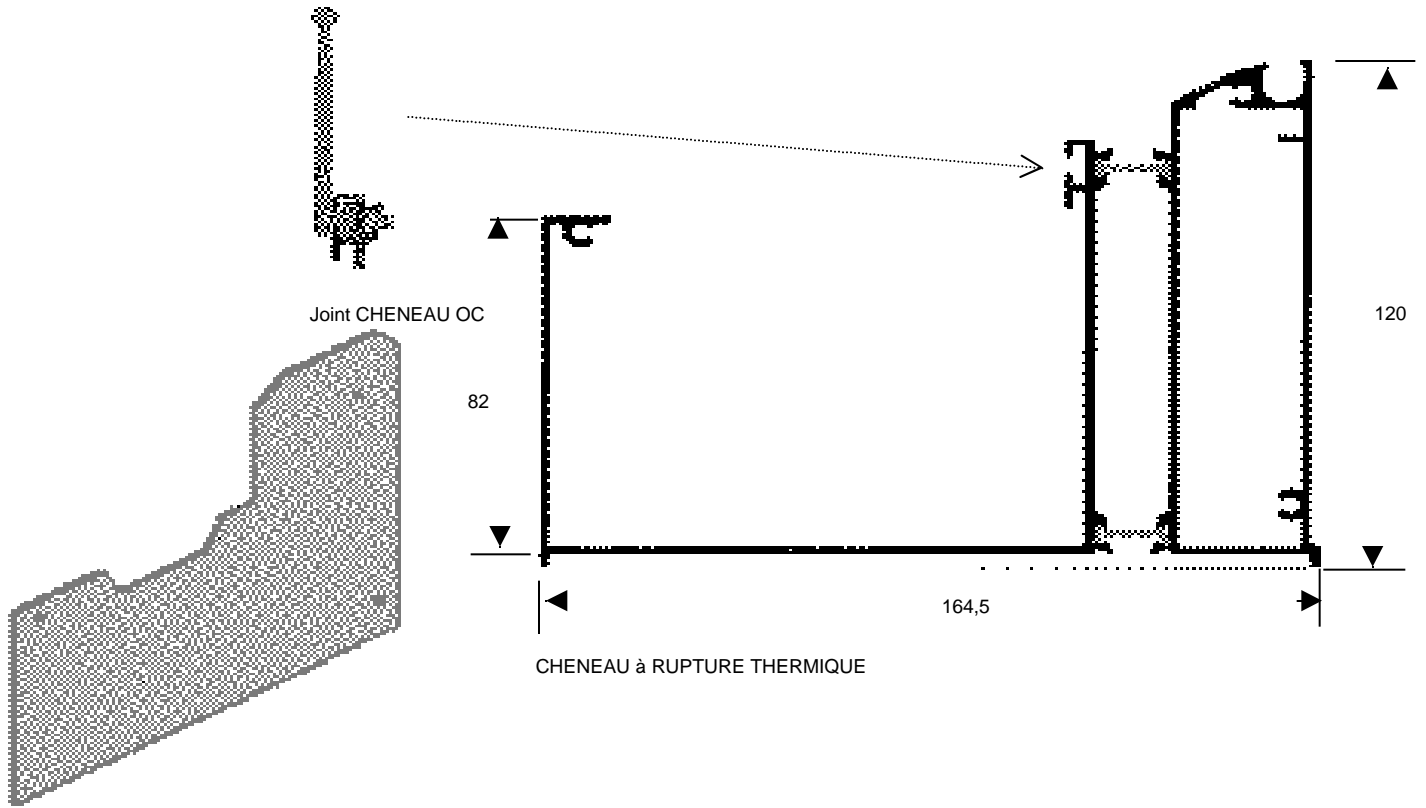


PROFILS ALU DE FAITAGE

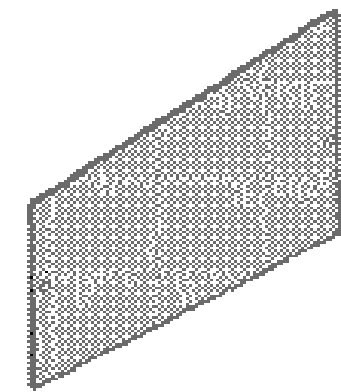


Représentation non contractuelle

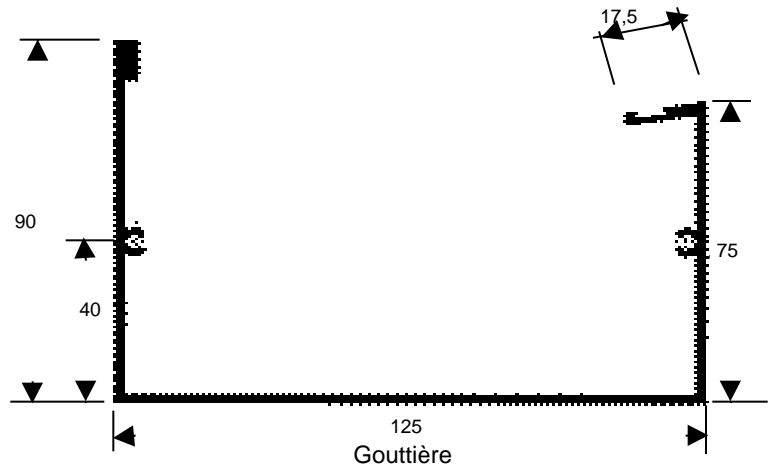
PROFIL CHENEAU et GOUTTIERE



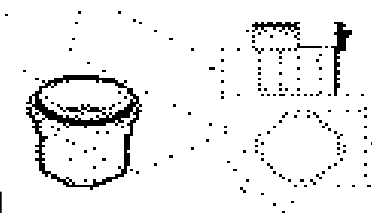
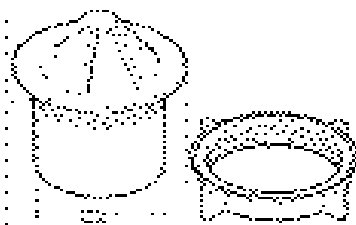
Fermeture Latérale de chéneau



Fermeture Latérale de gouttière



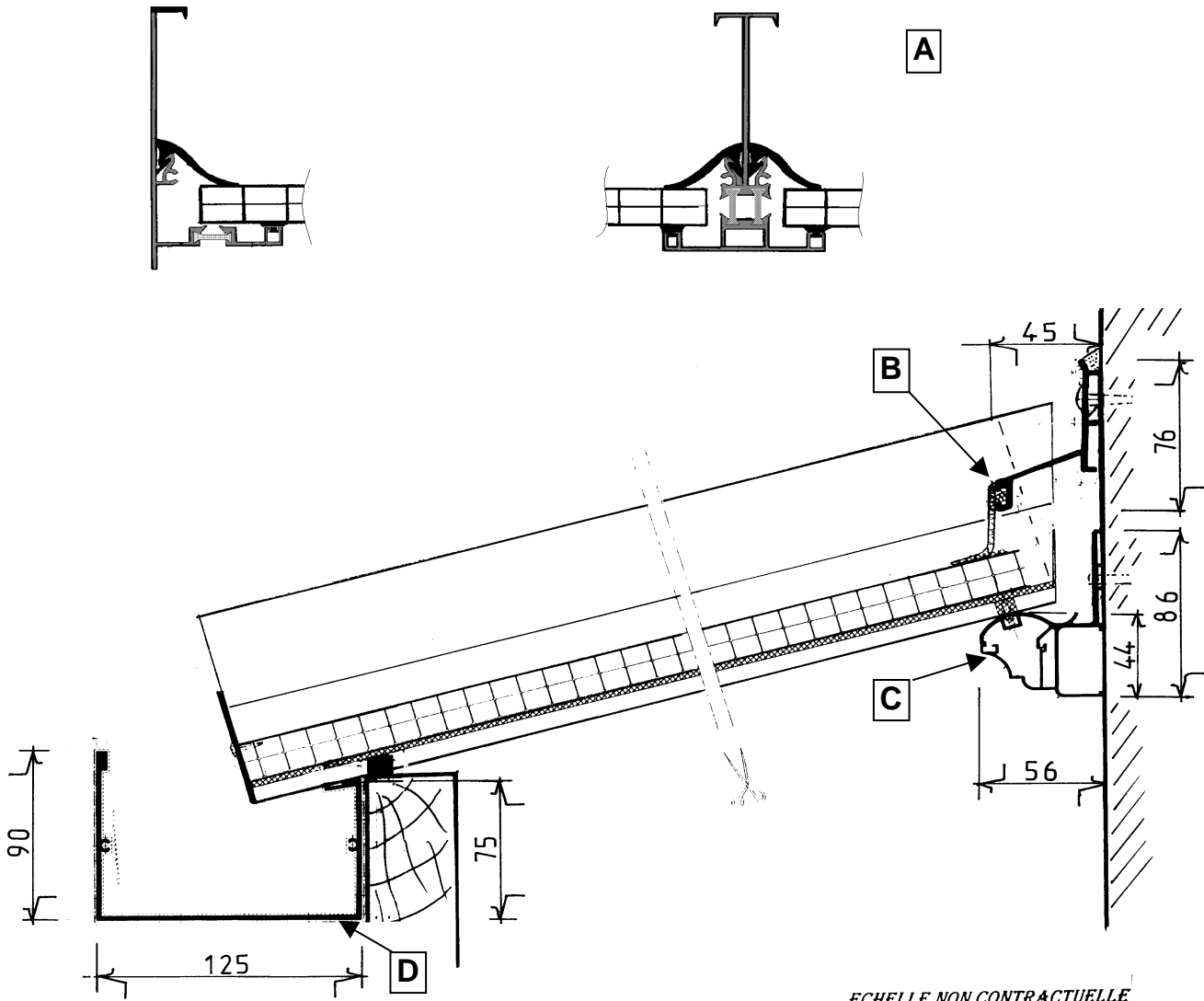
Crépine P.V.C



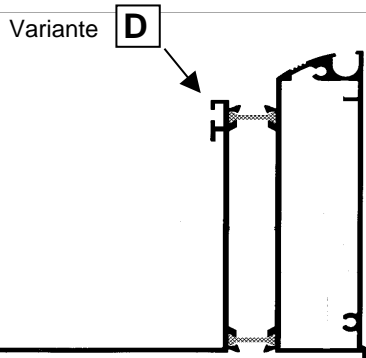
Représentation non contractuelle

Coupe De principe Profils à Rupture Thermique

Coupe 1



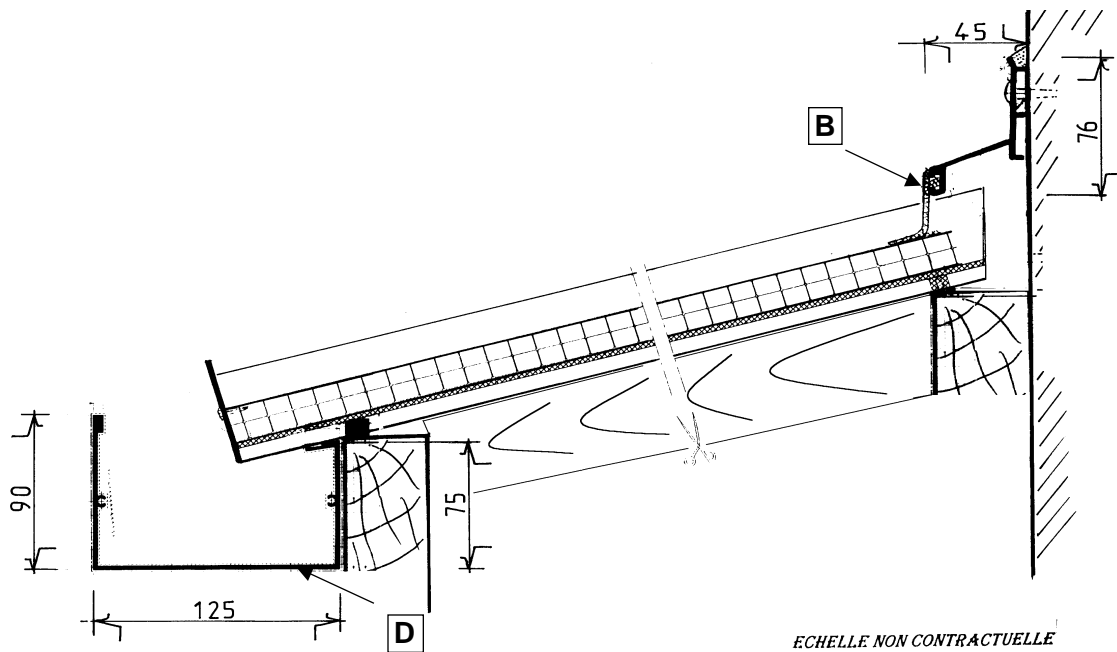
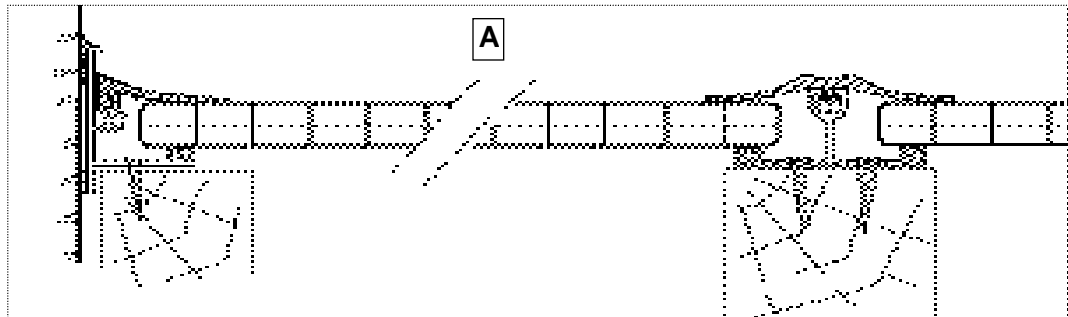
ECHELLE NON CONTRACTUELLE



- A TE 100mm+RiVE 100mm+joints ,,,,
- B PORTE JOINT + joint
- C FAITIERE SUPPORT+joint
- D GOUTTIERE+ fermetures+ ,,,,
- D variante CHENEAU + fermeture+ ,,,,

Coupe De principe
Profil Non Porteur

Coupe2



ECHELLE NON CONTRACTUELLE

- A Chevron bb 10/16mm+Rive bb 10/16mm+joints ,,,
- B PORTE JOINT + joint
- D GOUTTIERE+ fermetures+ ,,,